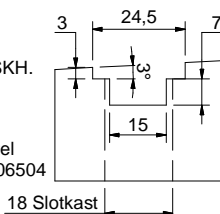


Advies
Gebruik RVS schroeven 4,0 x 40 mm die goedgekeurd zijn door SKH.

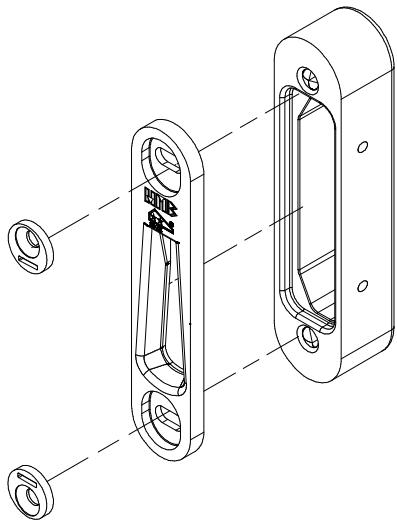
De nastelbare sluitkom kan voor zowel de bovenste, als de onderste haakschoot gebruikt worden.

LET OP: Maten controleren in het werk!
75 * : Als meer ruimte voor kabelbus gewenst is, kunt u de motor 20 mm dieper uitfrez.

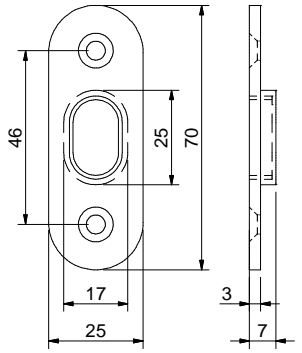
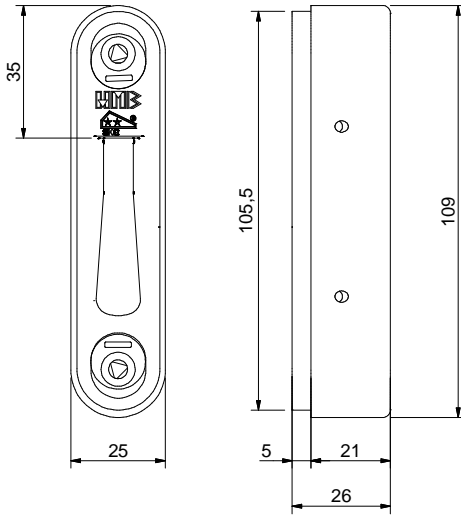
T-Beitel
Art. nr. 406504



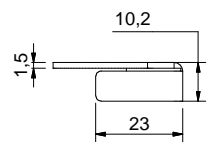
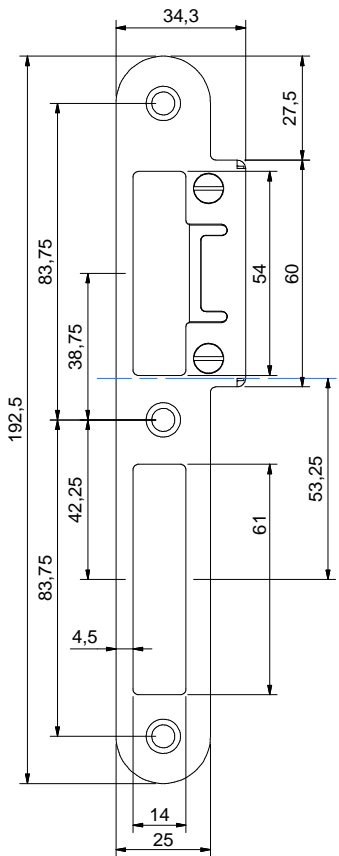
Treatment	Units	MM	Roughness	Unspecified tolerances	According NEN-ISO 1101
Aftertreatment	Not on scale bases	25	√ 3.2	Dim ± 0.2 Angle ± 0.5°	
Layer thickness	Reference	(25)		Engineer: B. Pongers	Checked by: R. Boumans
Description: HMB MPS Motortronic Serie 007 VPL 1950 DM 55 AP			Scale	Date: 26-7-2013	Date: 06-05-2014
 profit locks & tools			Projection	Revision	Artikel number:
			A2	00	500318
Postbus 151 3400 AD IJSELSTEIN, HOLLAND TELEPHONE: 0031 - (0)30 - 6877940 FAX: 0031 - (0)30 - 6875688 E-MAIL: info@hmb.nl			Sheet size	Drawing number	
THIS DRAWING REMAINS PROPERTY OF HMB PROFIT LOCKS & TOOLS AND MAY NOT BE COPIED WITHOUT OUR WRITTEN CONSENT.				400.500318	



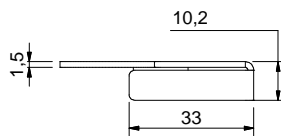
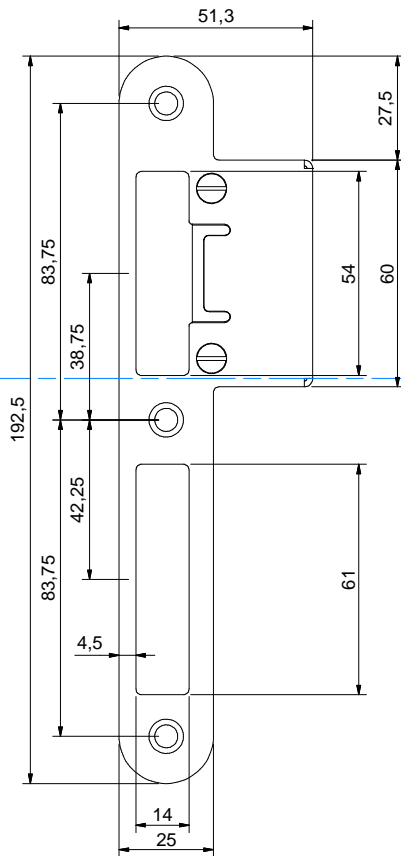
Nastelbare
Sluitkom en Sluitplaat
tbv Haakschoot
Art. nr. 706300



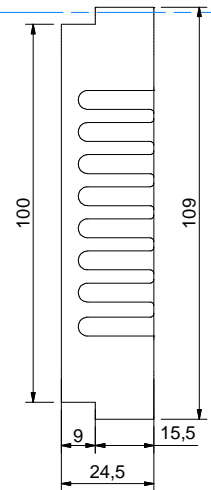
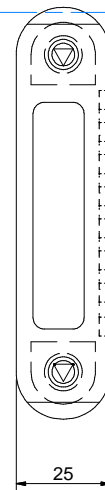
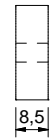
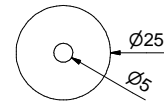
Magneet tbv
(Auto)Motortronic
Art. nr. 200076



Verstelbare Sluitplaat
Korte Lip
Art. nr. 706380 (DIN Links)
Art. nr. 706390 (DIN Rechts)



Verstelbare Sluitplaat
Lange Lip
Art. nr. 706400 (DIN Links)
Art. nr. 706410 (DIN Rechts)



Opvulling
Art. nr. 700006
Sluitkom
Art. nr. 707022